

System ochrony układu oddechowego 3M™ Adflo™

Przeprowadzanie regularnych kontroli oraz konserwacji jest niezwykle ważne w celu:

- utrzymania odpowiedniego poziomu ochrony;
- optymalizacji żywotności produktu;
- uniknięcia dodatkowych kosztów wymiany.

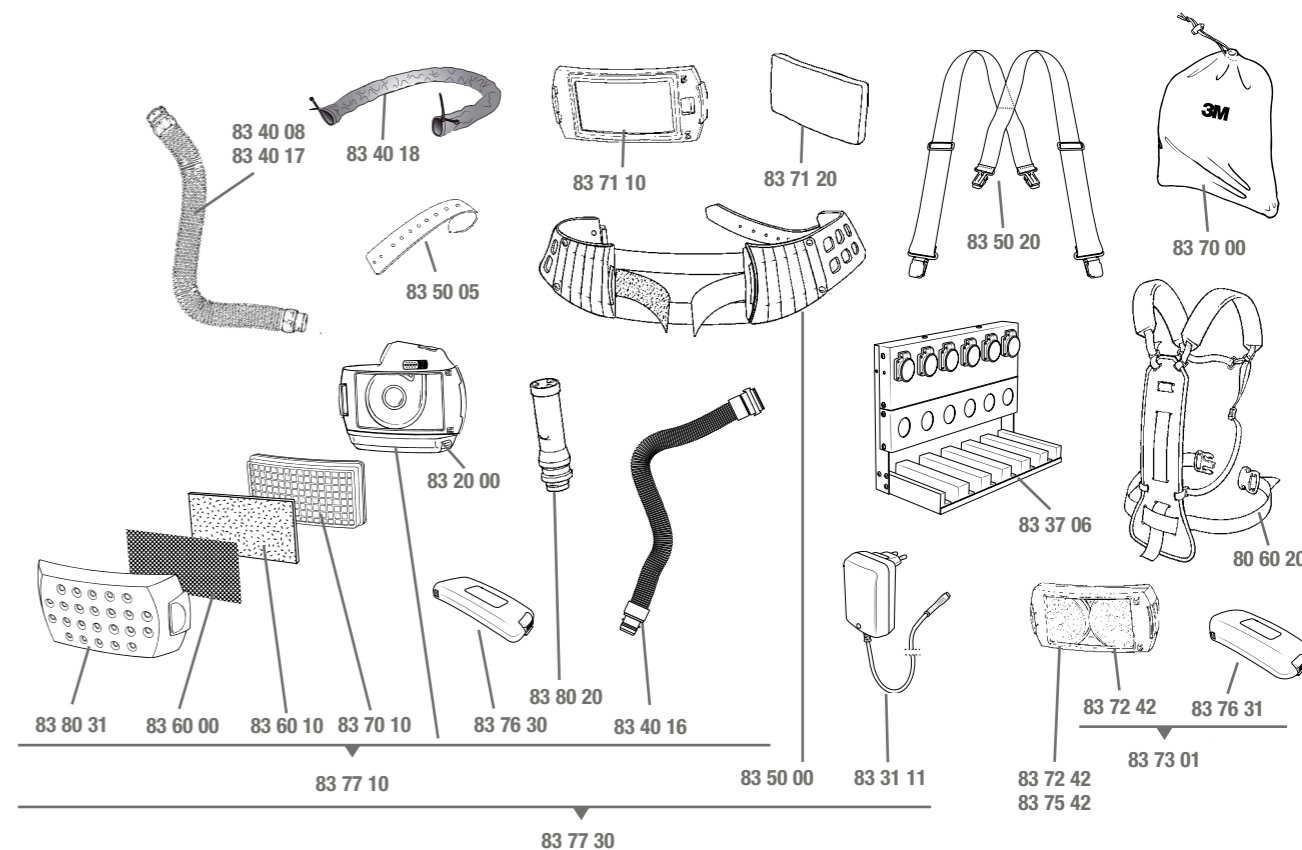
Wszystkie zużyte lub uszkodzone części należy niezwłocznie wymienić.

Przed użyciem

- **Akumulator.** Upewnij się, że akumulator jest naładowany i poprawnie założony.
- **Jednostka napędowa.** Sprawdź jednostkę pod kątem uszkodzeń. Upewnij się, że zestaw jest dobrze zamocowany do pasa. Upewnij się, że filtry zostały poprawnie założone.
- **Wąż oddechowy.** Sprawdź przewód i podłączenia pod kątem pęknięć i dziur. Uszkodzony, odkształcony lub nieszczelny przewód należy wymienić. W celu wydłużenia okresu użytkowania węża oddechowego należy stosować trudnopalną osłonę do węża lub korzystać z węża oddechowego ze wzmocnionej gumy.
- **Kontrola przepływu powietrza.** Zamontuj wąż oddechowy do jednostki napędowej i podłącz rotometr. Uruchoom zestaw. Jeżeli kulka w mierniku nie podniesie się powyżej linii, należy kontynuować kontrolę do momentu znalezienia usterki.
- **Kontrola działania alarmu.** Zakryj ręką wylot powietrza miernika przepływu do momentu wydania ostrzeżenia dźwiękowego i zapalenia czerwonego wskaźnika. Odśłoń rękę. Alarm powinien się wyłączyć.

Po użyciu

- **Wyczyścić sprzęt.** Wytrzyj jednostkę wilgotną ściereczką. Jeżeli nie ma pewności, że przewód powietrza jest czysty w środku, przewód należy wymienić. NIE płukać, nie zanurzać w wodzie ani nie czyścić rozpuszczalnikami. NIE próbuj samodzielnie usunąć zanieczyszczeń z filtrów, np. sprężonym powietrzem, ponieważ może dojść do uszkodzenia filtrów i utraty gwarancji.
- **Wymiana uszkodzonych części.** Wymień wszystkie uszkodzone części, aby zagwarantować działanie aparatu oddechowego. Zużyte elementy należy zutylizować zgodnie z lokalnymi przepisami.
- **Zabezpieczenie przeciwiskrowe.** Odkształconą lub źle dopasowaną osłonę należy wymienić.
- **Filtr wstępny.** Nadmiernie zabrudzony filtr należy wymienić, aby wydłużyć okres użytkowania filtra cząstek, uniknąć dodatkowych kosztów i wydłużyć czas pracy akumulatora.
- **Filtr cząstek stałych.** Sprawdź sygnalizację na panelu sterowania i wymień filtr, jeżeli czerwona dioda LED jest zapalona. Ewentualnie wymień filtr, gdy czas pracy baterii staje się zbyt krótki lub włącza się alarm niskiego natężenia przepływu powietrza.
- **Pochłaniacz gazów.** Wymień pochłaniacz odpowiednio do wymagań obowiązujących w miejscu pracy lub w momencie gdy zapachy staną się wyczuwalne.
- **Filtr przeciw przykrym zapachom.** Wymień, gdy nieprzyjemny zapach stanie się wyczuwalny. Filtr nie jest konieczny gdy zastosowany jest pochłaniacz gazowy.
- **Przechowywanie.** Po każdym użyciu podłącz akumulator do ładowania. Podczas przechowywania akumulator należy ładować co sześć miesięcy. Zestaw przechowuj w suchym, czystym miejscu z dala od bezpośredniego nasłonecznienia. Nie przechowywać w wysokiej temperaturze i w pobliżu rozpuszczalników. Przechowywać np. w torbie Adflo.



Część nr	Opis	Część nr	Opis	Część nr	Opis	Część nr	Opis	Część nr	Opis
83 77 10	System ochrony dróg oddechowych Adflo z samodopasującym się węzłem oddechowym z szybkozłączem QRS, adapterem (53 35 06), wskaźnikiem przepływu powietrza, filtrem wstępnym, zabezpieczeniem przeciwiskrowym, filtrem cząstek stałych oraz akumulatorem.	80 60 20	Plecak.	83 40 17	Wąż oddechowy ze wzmocnionej gumy z szybkozłączem QRS.	83 60 10	Filtr wstępny, opak 5 szt.	83 71 20	Wkład do filtra przeciw przykrym zapachom.
83 77 30	System ochrony dróg oddechowych Adflo z samodopasującym się węzłem oddechowym z szybkozłączem QRS, adapterem węża oddechowego, wskaźnikiem przepływu powietrza, filtrem wstępnym, zabezpieczeniem przeciwiskrowym, filtrem cząstek stałych, akumulatorem, pasem i ładowarką.	83 20 00	Jednostka napędowa Adflo bez filtra i pokrywy filtra.	83 40 18	Trudnopalna osłona węża oddechowego.	83 60 80	Filtr wstępny, opak 80 szt.	83 72 42	Pochłaniacz gazowy A1B1E1.
83 77 31	System filtrujący Adflo jak w 83 77 30, ale z akumulatorem o zwiększonej pojemności.	83 31 01	Ładowarka do akumulatora NiMh.	83 50 00	Pas.	83 70 00	Torba do przechowywania.	83 73 01	Zestaw pochłaniacza gazowego: Filtr A1B1E1 oraz akumulator litowo-jonowy o zwiększonej pojemności.
		83 31 11	Ładowarka do akumulatora litowo-jonowego.	83 50 05	Przednia część pasa.	83 70 10	Filtr cząstek stałych SL.	83 75 42	Pochłaniacz gazowy A2.
		83 37 06	Podstawa na 6 ładowarek.	83 50 10	Szybkie złącze do pasa (niewidoczne na ilustracji).	83 70 20	Filtr cząstek stałych SL, opak 20 szt.	83 76 20	Akumulator NiMh (standardowy).
		83 40 08	Wąż oddechowy z tłumikiem bez szybkozłącza QRS.	83 50 20	Szelki.	83 70 80	Filtr cząstek stałych SL, opak 80 szt.	83 76 21	Akumulator NiMh o zwiększonej pojemności.
		83 40 16	Wąż oddechowy, samodopasujący się (52,5–5 cm) z szybkozłączem QRS.	83 60 00	Zabezpieczenie przeciwiskrowe.	83 71 10	Filtr przeciw przykrym zapachom.	83 80 20	Wskaźnik przepływu powietrza.
								83 80 31	Pokrywa filtra.