

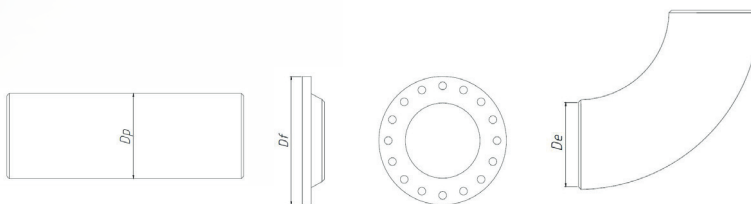
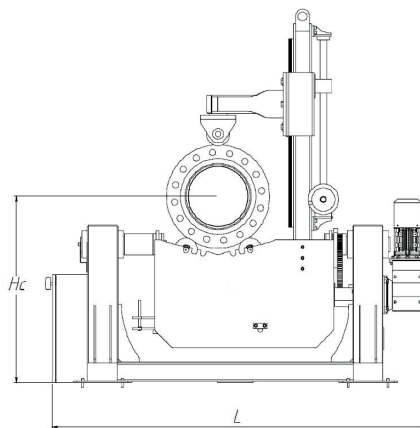
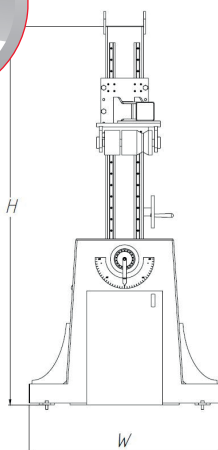
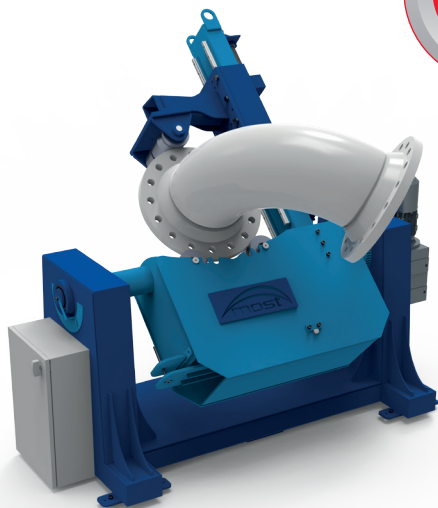
Pozycjonery serii MPP służą do mocowania, obracania i przechylania elementów obrabianych o przekroju okrągłym przy spawaniu ręcznym lub automatycznym. Głównie stosowane są do wykonywania elementów rurociągów (prefabrykacja i montaż) również stosuje się przy wykonywaniu elementów systemów centralnego ogrzewania. Zastosowanie pozycjonera znacząco wpływa na obniżenie kosztów wykonywanej aplikacji, wpływa również na poprawę jakości wykonywanych spoin i zmniejszenie wadliwości. Czynniki pomocnicze zostały ograniczone do minimum i spoina jest zawsze wykonywana w pozycji dogodnej. Pozycjoner doskonale sprawdza się przy spawaniu ręcznym, jak i w procesach automatyzacji produkcji.

Może być wykorzystany do:

- rur, rur z kolanami, kołnierzami lub innych aplikacji,

Cechy pozycjonera:

- płynna regulacja prędkości obrotowej,
- szybkie precyzyjne centrowanie i zaciskanie,
- szeroki zakres średnic i ciężaru obrabianych rur,
- możliwe centrowanie rur o jednakowej średnicy,
- obrót i wychylenie mogą być realizowane jednocześnie.



Model	Nośność [t]	Średnica rury		Średnica kołnierza		Średnica kolana		Długość [mm] L	Szerokość [mm] W	Wysokość [mm] H	Wysokość do osi rury		Prędkość obrotu mm/min pot.	Masa [kg]
		[cal]		[mm]		[cal]					[mm]			
		Min Dp	Max	Min Df	Max	Min De	Max				min Hc	max		
MPP-1	0,75	4	24	80	700	4	24	2100	1000	2000	800	1060	125-1250	1100
MPP-1,5	1,5	4	24	80	700	4	24	2100	1200	2250	1050	1310	125-1250	1250
MPP-3	3	4	24	80	700	4	24	2100	1400	2500	1300	1560	125-1250	1400